

5.0百萬紅外線子彈型網路攝影機

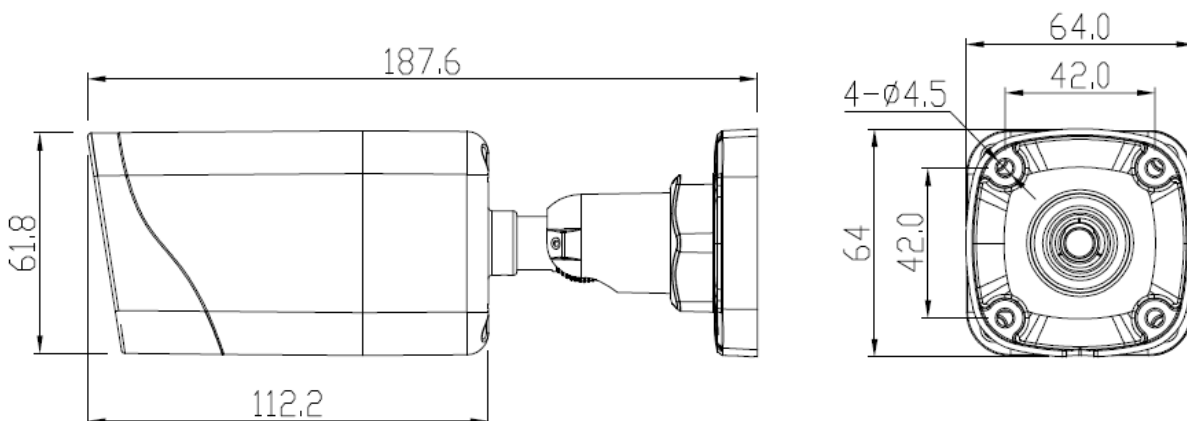
OB-500Nf-L V2



主要特點

- 1/2.7" 循序式掃描CMOS感測器
- 最大高達 5MP(2880×1620) @25/30fps解析度 2.8mm 定焦鏡頭
- 真實寬動態, 3D 自動降噪, 感興趣區域, 強光抑制, 背光補償, 除霧
- 支援人臉, 人, 車偵測
- 智慧分析: 入侵、單線穿越、雙線穿越、徘徊、逆向、違規停車、人數統計、智能位移偵測
- 1/1 音訊輸入/輸出, 1/1 警報輸入/輸出
- 內建麥克風和SD記憶卡插槽
- 智慧紅外線距離可達30米
- IP66防水規格

外型尺寸



規格

攝影機	
影像感測器	1/2.7" 循序式掃描CMOS感測器
最大解析度	5MP (2880×1620)
電子快門	自動/手動, 1/5 至 1/20,000秒
最低照度	彩色: 0.01 Lux @ (F1.6, AGC 開啟時), 黑/白: 0 Lux 紅外線開啟時
日夜功能	紅外線濾光片
紅外線距離	最大至30米(98.4 ft.)
紅外線開關控制	自動/手動
角度調整	水平: 0° ~ 360°, 傾斜: 0° ~ 90°, 旋轉: 0° ~ 360°
鏡頭	
鏡頭種類	定焦
光圈	固定式
焦距	2.8 mm
光圈大小	F2.0
視角	H: 105.5°, V: 56.3°
影像	
串流能力	3 串流
串流/影像張數	第一串流: 2880×1620, 2560×1440, 2304×1296, 1920×1080 @ 25/30fps 第二串流: D1, VGA, 640×360, CIF, QVGA @ 25/30fps 第三串流: VGA, CIF, QVGA @ 25/30fps
位元率控制	CBR/VBR
位元率	第一串流: 500kbps~12Mbps 第二串流: 100kbps~6Mbps 第三串流: 100kbps~3Mbps
感興趣的區域	關閉/開啟 (8 區域, 矩型)
智慧編碼	支援
圖像	
影像調整	亮度、清晰度、對比、飽和可調整
長廊模式	支援
鏡射	支援
白平衡	自動/手動
日夜功能設定	自動, 日間, 夜晚, 排程
智慧紅外外線	支援
降噪	2D/3D 數位降噪
影像強化	強光抑制, 背光補償, 除霧
寬動態範圍	120db
信噪比	55dB
位移偵測	支援
隱私遮罩	4 區域

規格

智慧功能	
多目標偵測	支援人臉、人、車輛偵測
智慧分析	入侵、單線穿越、雙線穿越、徘徊、逆向、違規停車、智慧移動偵測 支援指定目標類型（人和車輛）觸發警報
人數計數	支援
基本事件	硬碟報警, 網路報警, I/O 報警, 位移偵測報警, 異常聲音偵測
聲音	
壓縮	G.711, RAW_PCM
位元率	8Kbps, 16Kps, 64Kbps
網路	
協議	IPv4/IPv6, RTSP/ RTCP/RTP, TCP/UDP, HTTPS, DHCP, DNS, DDNS, PPPoE, UPnP, ICMP, IGMP, FTP, NTP, SMTP, 802.1x, SNMP
整合性	ONVIF, SDK, CGI
最大使用者	10 使用者
網路瀏覽器	<IE11, Chrome, Firefox, Microsoft Edge
語言	英語、中文、波蘭語、義大利語、葡萄牙語、西班牙語、俄語、法語、捷克語、匈牙利語。預設：英語
介面	
網路介面	1 個乙太網路(10/100 Base-T) RJ-45 連接器
內建麥克風	支援
聲音介面	1個聲道輸入, 1個聲道輸出
報警介面	1個報警輸入, 1個報警輸出
重置鍵	支援
SD 記憶卡插槽	最大至 256GB
電源	
電源	DC12V (-15% to +25%)/PoE (IEEE 802.3af)
電源功率	2W (紅外線關閉時), 最大 5.6W (紅外線開啟時)
操作環境溫度	-30°C to 60°C (-22°F to 140°F)
操作環境濕度	低於 90% RH
防水保護	IP66
認證	CE/FCC
外殼	金屬
外型尺寸	187.6 × 64 × 64mm (7.39" × 2.52" × 2.52")
淨重	0.62 kg (1.37 lb.)