

2.0百萬紅外線迷你半球型網路攝影機

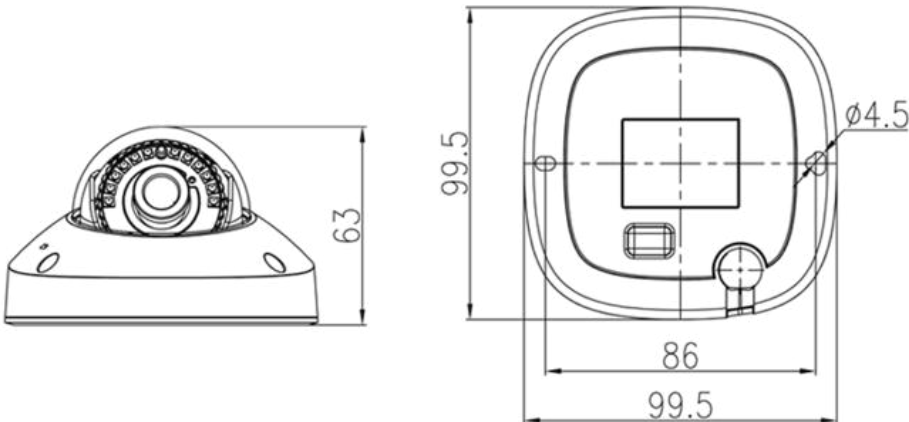
MD-200Nf-L V2



主要特點

- 1/2.8" 循序式掃描CMOS感測器
- 最大高達 1080(1920×1080) @25/30fps 解析度
- 2.8定焦鏡頭
- 真實寬動態, 3D 自動降噪, 感興趣區域, 強光抑制背光補償, 除霧
- 支援人臉, 人, 車偵測和捕捉
- 智慧分析: 入侵、單線穿越、雙線穿越、徘徊、逆向、人數統計
- 智慧紅外線距離可達15米
- 1/1 音訊輸入/輸出, 1/1 警報輸入/輸出
- 內建麥克風和SD記憶卡插槽
- IP66防水保護, IK10防暴保護,PoE

外型尺寸



規格

攝影機	
影像感測器	1/2.8" 循序式掃描CMOS感測器
最大解析度	2MP (1920×1080)
電子快門	自動/手動, 1/5 至 1/20,000秒
最低照度	彩色: 0.01 Lux @ (F1.6, AGC 開啟時), 黑/白: 0 Lux 紅外線開啟時
日夜功能	紅外線濾光片
紅外線距離	最大至15米(49.2 ft.)
紅外線開關控制	自動/手動
角度調整	水平: ±45°, 傾斜: 0° ~ 72°, 旋轉: 0° ~ 360°
鏡頭	
鏡頭種類	定焦
光圈	固定式
焦距	2.8 mm
光圈大小	F2.0
視角	H: 95.5°, V: 51.9°
影像	
串流能力	3 串流
串流/影像張數	第一串流: 1920×1080, 1280×720 @ 25/30fps 第二串流: D1, VGA, 640×360, CIF, QVGA @ 25/30fps 第三串流: VGA, CIF, QVGA @25/30fps
位元率控制	CBR/VBR
位元率	第一串流:200kbps~12Mbps 第二串流 100kbps~6Mbps 第三串流: 100kbps~3Mbps
感興趣的區域	關閉/開啟 (8個區域 · 矩型)
智慧編碼	支援
圖像	
影像調整	亮度、清晰度、對比、飽和可調整
長廊模式	支援
鏡射	支援
白平衡	自動/手動
日夜功能設定	自動, 日間, 夜晚, 排程
智慧紅外外線	支援
降噪	2D/3D 數位降噪
影像強化	強光抑制, 背光補償, 除霧
寬動態範圍	120db
信噪比	55dB
位移偵測	支援
隱私遮罩	支援

規格

智慧功能	
多目標偵測	支援人臉、人、車輛偵測和捕捉
智慧分析	入侵、單線穿越、雙線穿越、徘徊、逆向 支援指定目標類型(人和車輛)觸發警報
聲音	
壓縮	G.711, RAW_PCM
位元率	8Kbps, 16Kps, 64Kbps
網路	
協議	IPv4/IPv6, 802.1x, HTTP, HTTPS, TCP/IP, UDP/IP, RTSP, DHCP, NTP, RTCP/RTP, PPPoE, SMTP, DNS, UPnP, FTP, ARP, SNMP, TLS/SSL
整合性	ONVIF, SDK, CGI
最大使用者	10 使用者
網路瀏覽器	<IE11, Chrome, Firefox, Microsoft Edge
語言	英語、中文、波蘭語、義大利語、葡萄牙語、西班牙語、俄語、法語、捷克語、匈牙利語。預設：英語
介面	
網路介面	1 個乙太網路(10/100 Base-T) RJ-45 連接器
聲音介面	1個聲道輸入, 1個聲道輸出
內建麥克風	支援
報警介面	1個警報輸入, 1個警報輸出
重置鍵	支援
SD 記憶卡插槽	最大至 256GB
電源	
電源	DC12V (-15% to +25%)/PoE (IEEE 802.3af)
電源功率	6W
操作環境溫度	-40°C ~ 55°C (-40°F ~ 131°F)
操作環境濕度	低於 90% RH
防水保護	IP66
認證	CE/FCC
外殼	金屬+塑膠
外型尺寸	φ99.5 × 99.5 × 63mm (φ3.92" × 3.92 × 2.48 inch)
淨重	0.38 kg (0.84 lb.)