

## PL961R 產品樣式



## 功能與特點

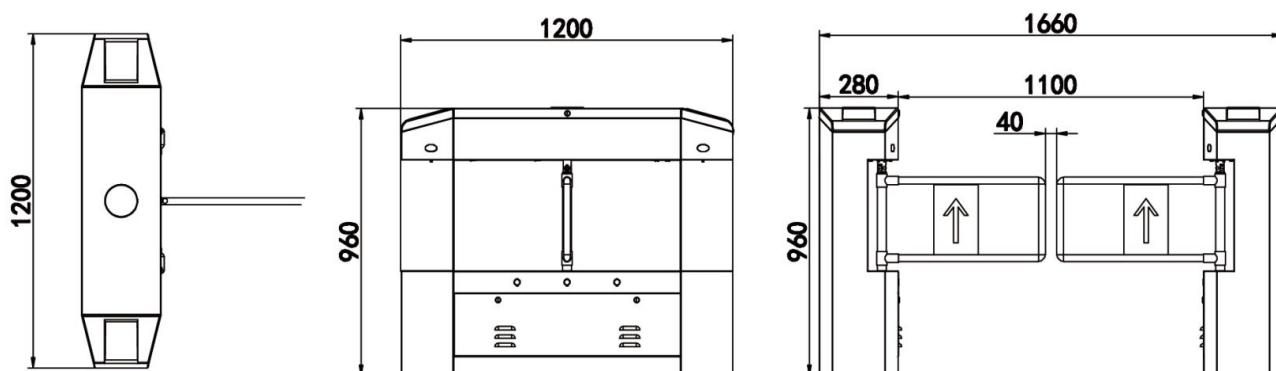
- 1、設計安全可靠、噪音低、運轉平穩、使用壽命長
- 2、具有斷電自動開門功能，滿足消防通道的需求
- 3、具有防尾隨、防逆向等功能
- 4、卡片可設定「有記憶」或「無記憶」功能
- 5、具有自動重設功能，即進入閘機後，如果在設定的時間內未通過，閘機自動恢復到鎖定狀態
- 6、具有紅外線防夾功能（閘門開啟或運作時防夾）
- 7、相容於IC卡辨識、QR CODE掃描、人臉辨識、
- 8、有兩種操作模式可供選擇：開放模式或管制模式
- 9、多種工作模式可供選擇，包括雙向讀卡、單向讀卡等



## 功能

材質	1.0/0.8mm SUS304
尺寸	1200*280*960 mm
通關速率	35p/m
通道寬度	600-1100mm
輸入電壓	100V~240V
馬達種類	24V DC 有刷馬達
環境溫度	-20~+70°C
電源	24V 150W
淨重	48KG

## 外型尺寸



Ver.202407

## 實際案例

